

Ретранслятор

**NV 290**

Версия 6

Руководство по эксплуатации

# Содержание

1. Назначение .....	3
2. Технические характеристики .....	3
3. Комплектация.....	3
4. Назначение компонентов .....	4
5. Подключение.....	5
5.1. Выбор места для установки .....	5
5.2. Установка SIM-карт.....	5
5.3. Индикация.....	5
5.4. Подключение питания.....	5
5.4.1. Подключение питания к NV 290 .....	5
5.4.2. Подключение питания периферийных устройств .....	5
5.4.3. Неисправности питания.....	6
5.5. Подключение модуля согласования .....	6
5.6. Подключение Ethernet коммутатора .....	6
5.7. Подключение охранных извещателей ко входам.....	7
5.8. Подключение к входу Т .....	8
5.9. Подключение к выходам.....	8
5.10. Подключение NV DOM-485 PIR.....	8
6. Функции и настройки .....	10
6.1. Способы программирования .....	10
6.2. Принцип работы входов .....	11
6.2.1. Типы зон.....	11
6.2.2. Контакты входа .....	11
6.2.3. Параметры CID отчета для входа.....	12
6.2.4. Разделы .....	12
6.3. Настройки выходов.....	12
6.4. Системные события .....	12
6.5. Отчеты.....	13
6.5.1. Телефоны и отчеты.....	13
6.5.2. Тексты SMS .....	16
6.5.3. GPRS настройки. IP-адреса для GPRS отчетов .....	16
6.5.4. Ethernet.....	17
6.5.5. Порядок отправки отчетов .....	17
6.6. Удаленное управление.....	18
6.6.1. Управление выходами по SMS .....	18
6.6.2. Управление выходами методом CLIP.....	18
6.6.3. Запрос остатка на счете SIM-карты.....	18
6.7. Работа с камерами NV DOM 485-28IR .....	19
6.8. Журнал событий.....	19
6.9. Сброс настроек и очистка буфера событий.....	19
7. Назначение переключателей .....	20
8. Обновление версий .....	20
8.1. Обновление с помощью SMS «Boot».....	20
8.2. Обновление прошивки в утилите NV Prog .....	20
9. Техническая поддержка .....	21
Приложение А. Коды событий.....	22
Приложение В. Примеры подключения модулей согласования.....	23
Паспорт.....	29

## 1. Назначение

- Передача отчетов с охраняемых объектов на мониторинговые GSM / Ethernet приемники, NV GPRS Server
- 4 дискретные зоны для подключения стороннего оборудования по «сухим контактам»
- Прием сообщений от контрольной панели по телефонной линии в формате ContactID (NV 1291)

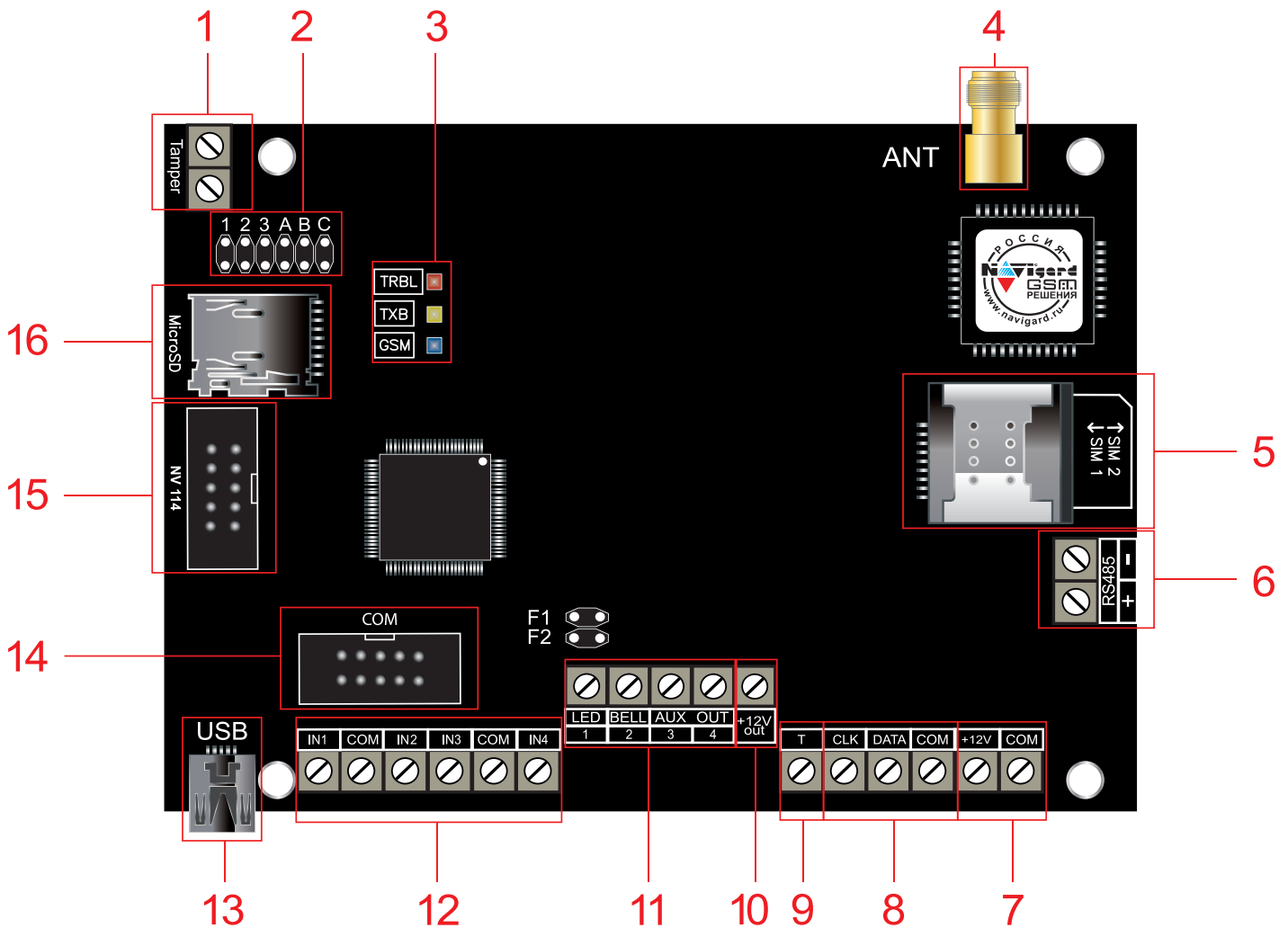
## 2. Технические характеристики

Наименование параметра и единица измерения	Значение
Номинальное напряжение питания постоянного тока, В	9...15
Количество входов питания, шт.	2
Время технической готовности к работе, с	25
Число контролируемых входов, шт.	4
Максимальное сопротивление проводного шлейфа сигнализации без учета сопротивления выносного элемента, Ом	100
Минимальное сопротивление утечки, кОм	50
Ограничение тока короткого замыкания, мА	20
Напряжение на клеммах ненагруженного входа, В	20
Число контролируемых выходов, типа "открытый коллектор", шт.	4
Диапазон частот вибрационных синусоидальной вибрации при постоянной амплитуде смещения 0,35 мм, Гц	10...55
Диапазон рабочих температур, °С	-25...+55
Максимальная относительная влажность воздуха, %	93
Габаритные размеры, ДхШхВ, мм	115x85x11
Масса, г	64
Средний срок службы, лет	10
Вероятность безотказной работы за 1000 ч, %	99,99

## 3. Комплектация

NV 290 .....	1 шт;
Пластиковые стойки.....	4 шт;
Резистор 2,2 кОм .....	4 шт;
Паспорт.....	1 шт;

## 4. Назначение компонентов



1. клеммы подключения тампера
2. группа перемычек 123ABC. Используются для выбора режима индикации, сброса настроек, обнуления буфера событий.
3. светодиоды для индикации состояния
4. разъем SMA-L для подключения внешней антенны
5. слот для SIM-карт
6. клеммы RS - 485
7. клеммы для подключения питания от внешнего источника (блока питания)
8. клеммы системной шины
9. клемма дополнительного входа T
10. клемма для питания периферийных устройств
11. клеммы выходов
12. клеммы входов IN1 – IN4
13. разъем miniUSB
14. COM порт для подключения модуля согласования
15. разъем подключения NV 114
16. слот для microSD карты

## 5. Подключение

**ПРЕДУПРЕЖДЕНИЕ.** По соображениям безопасности, установка модуля должна выполняться квалифицированным персоналом. Все подключения внешних устройств, а также монтаж, производите при отключенном напряжении питания NV 290! Не допускается эксплуатация NV 290 в условиях вибрации. NV 290 устанавливается только внутри помещений!

### 5.1. Выбор места для установки

Выберите место для установки. Перед монтажом убедитесь, что в данном месте хороший уровень GSM сигнала. Для этого включите NV 290 с уже установленной SIM-картой и дождитесь, пока NV 290 регистрируется в GSM сети (см. [п. 5.3. Индикация](#)).

### 5.2. Установка SIM-карт

**ВНИМАНИЕ!** Убедитесь, что в Вашей SIM-карте отключен запрос PIN кода, либо установлен PIN код 5555. Удалите все SMS сообщения из памяти SIM-карты. Убедитесь в том, что на Вашей SIM-карте активированы SMS сервис, GPRS и голосовая связь, в зависимости от необходимых отчетов.

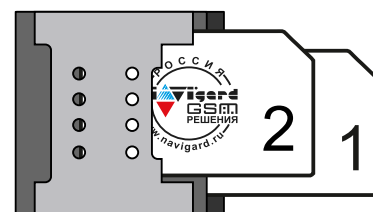
Держатель для SIM-карт расположен в правой части платы прибора.

Снизу (ближе к плате) находится основная SIM-карта (SIM1), сверху – резервная (SIM2). SIM-карты устанавливаются в держатель контактной площадкой в сторону платы.

Перед установкой SIM-карт в прибор обязательно полностью обесточьте его, в противном случае SIM-карта может быть выведена из строя статическим электричеством.

Если вы используете только одну SIM-карту, обязательно устанавливайте её в слот для основной SIM-карты – ближе к плате.

1. Вставьте SIM-карту в слот согласно маркировке на плате. SIM1 в нижний слот, SIM2 в верхний как показано на рисунке.
2. Протолкните SIM-карту в слот до упора.



### 5.3. Индикация

При подачи питания на NV 290 загораются светодиоды TRBL и TXB. Затем раз в секунду начинает мигать светодиод GSM показывая попытку регистрации в сети. При успешной регистрации светодиод GSM начинает мигать раз в 2 секунды. В противном случае загорится светодиод TRBL, в данном случае вернуться к пункту 5.1.



### 5.4. Подключение питания

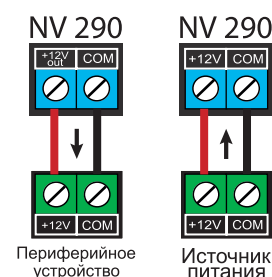
#### 5.4.1. Подключение питания к NV 290

Подключите внешний источник питания на клеммы «+12 V» и «COM». Рекомендуемое напряжение питания 13,5 - 14 В. Панель не запускается при подключении резервного АКБ.

Убедитесь, что суммарное энергопотребление NV 290 и подключенных к нему устройств не превышает максимальной выходной мощности блока питания.

#### 5.4.2. Подключение питания периферийных устройств

Для питания проводных извещателей, клавиатур и расширителей используйте клеммы «+12Vout» и «COM». Общие кабели шлейфов подключаются к клеммам COM. Плюсовые кабели питания шлейфов (12 В) подключаются к клеммам +12Vout.



### 5.4.3. Неисправности питания

Условия возникновения неисправности питания, а также соответствующие отчеты (настройка отчетов описана в п.6.5.) приведены в таблице:

Неисправность и текст смс	Код события (CID)	U на клемме +12V, В	Время фиксации неисправности, с	Действия
Неисправность 220VAC	E301	$U < 13$	10	только отчет
Восстановление 220VAC	R301	$U \geq 13$	10	только отчет
Неисправность батареи	E302	$U < 11$	60	только отчет
Восстановление батареи	R302	$U \geq 11,5$	60	только отчет

Неисправность +12Vout с кодом события E312 формируется при КЗ (например, на подключенном расширителе). Событие R312 будет сформировано сразу после восстановления +12Vout (устранения КЗ).

### 5.5. Подключение модуля согласования

Для работы в качестве ретранслятора для систем передачи извещений от внешних ППКОП требуется подключить модуль согласования. В зависимости от производителя ППКОП выберите нужный модуль:

Контрольные панели	Модули согласования
GE Security	NV 1227
DSC	NV 1228
Paradox	NV 1229
Стрелец	NV 1234
Bolid	NV 1241
Rubezh	MC-4

Подключите к NV 290 модуль согласования (кабель для подключения идет в комплекте к модулю) согласно рисунку 1.

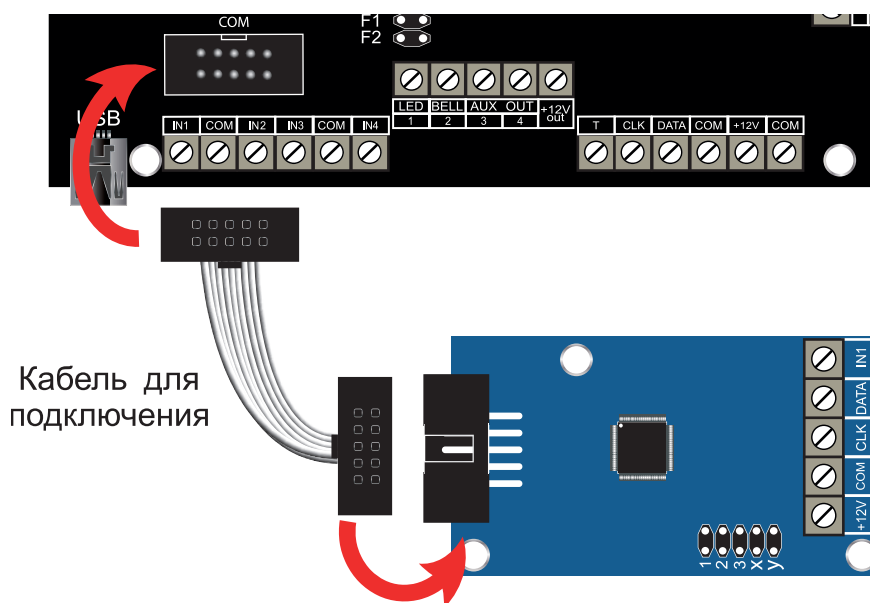


Рисунок 1. Подключение модуля согласования

### 5.6. Подключение Ethernet коммуникатора

В качестве основного канала связи, а так же для резервирования/дублирования канала GSM NV 290 может использовать канал связи Ethernet.

Для этого необходимо подключить соответствующий модуль:

- NV 114 - Миниатюрный Ethernet коммуникатор

в разъем контрольной панели. Как это сделать показано на рисунке 2. Для подключения используется специальный кабель, поставляемый в комплекте с NV 114.

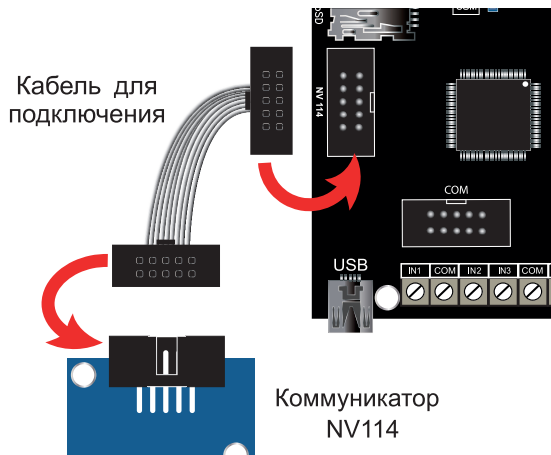


Рисунок 2. Подключение Ethernet коммуникатор

### 5.7. Подключение охранных извещателей ко входам

В зависимости от подключаемого устройства необходимо выбрать Контакты входа и Тип зоны.

Для подключения можно использовать извещатели различного типа, а также PGM выходы типа “открытый коллектор” приемо-контрольных панелей (ПКП). Сигнальные кабели шлейфов подключаются к клеммам IN1-IN4.

При работе с ПКП подключите PGM выход типа “открытый коллектор” к клемме IN, а “землю” ПКП к клемме COM. Входы по отклонению уровня сигнала от нормального фиксируют нарушение. Нормальный уровень сигнала задается при выборе типа входа.

Примеры подключения извещателей различного типа:

Контакты входа	Схема подключения извещателей	Принцип работы
нормально замкнутый		Фиксирует нарушение зоны при разрыве линии.
нормально разомкнутый		Фиксирует нарушение зоны при замыкании линии.
шлейфовый резистор		Фиксирует нарушение зоны при отклонении сопротивления от нормы ( $R_1 = 2,2\text{кОм}$ ).
есть/нет напряжение +5..12,В		Фиксирует нарушение зоны при отсутствии/наличии от 5 до 12 вольт на входе .

## 5.8. Подключение к входу Т

### Контроль наличия напряжения 220В

Вход Т можно использовать для контроля наличия напряжения 220В на NV 7201. Для данной логики необходимо соединить клемму Т с клеммой Тест АС на NV 7201.

Используйте программу NV Pro и перейдите по вкладкам:

#### Системные события -> Тест 220АС и Тампер

Выбрать условие возникновения неисправности: «Клемма Т».

Если выбрано условие возникновения неисправности: «Величина напряжения ниже 13В», то неисправность будет фиксироваться при напряжении ниже 13В, на клемме +12V.

## 5.9. Подключение к выходам

NV 290 имеет 4 выхода. Каждый выход при активации переключается на “землю”. Выходы могут работать либо по собственной логике заданной при программировании через NV Pro, либо в режиме удаленного управления (см. п.6.3).

Внешние устройства необходимо подключать от NV 290 клеммы +12Vout к “плюсу” устройства, а от выхода - к “минусу” устройства.

## 5.10. Подключение NV DOM-485 PIR

NV 290 дает возможность фотопроверки тревожных событий с помощью JPEG-камер NV DOM 485-28IR.

Настройка камер производится в программе NV Pro при программировании контрольной панели. Принцип работы следующий:

При срабатывании извещателя камера делает от 1 до 20 снимков с разрешением: 160x128, 320x240 или 640x480 пикселей, в зависимости от заданных настроек. Камера делает фото с:

- адресом 1 — при нарушении Входа 1/входа 5/ периодическому тесту/ запросу,
- адресом 2 — при нарушении входа 2/входа 6/ запросу,

Передача фотографий на контрольную панель происходит по интерфейсу RS-485.

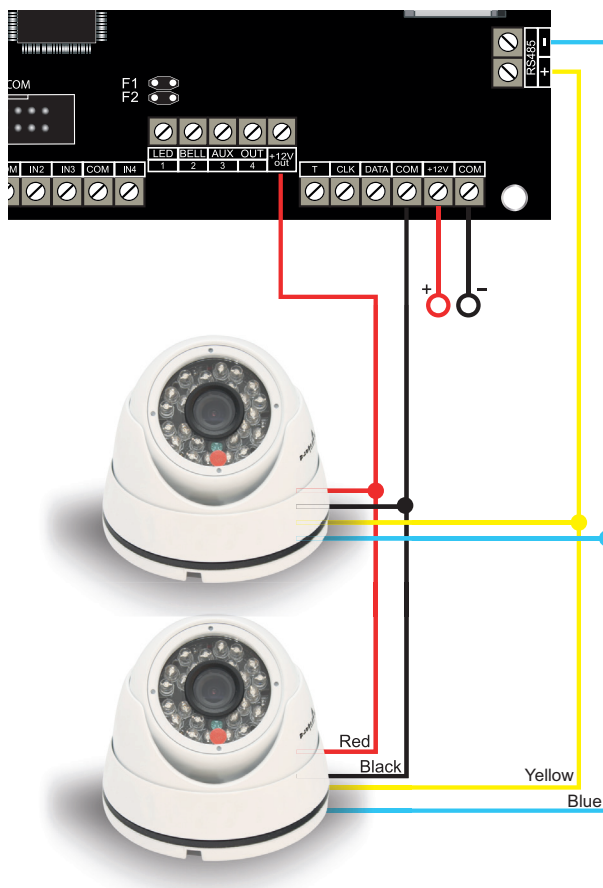


Рисунок 3. Подключение камер NV DOM 485-28IR к NV 290 и NV 290



Для установки адреса необходимо подключить к NV 290 поочередно по одной камере и воспользоваться программой NV Kam.

NV 290 перевести в режим просмотра снимков — установить перемычку 2 (JP2) в вертикальное положение и включить питание NV 290.

**ВНИМАНИЕ!** Перемычки 2(JP2) и 3(JP3) устанавливаются при отключенном питании NV 290.

При установленной перемычке 2 (JP2) должна быть подключена только одна камера. Перемычкой 3 (JP3) в этом режиме выбирается адрес камеры NV DOM485-28IR.

Адрес камеры	Положение перемычек
1	1 <input type="radio"/> <input type="radio"/>
	2 <input checked="" type="radio"/> <input checked="" type="radio"/>
	3 <input type="radio"/> <input type="radio"/>
	A <input type="radio"/> <input type="radio"/>
	B <input type="radio"/> <input type="radio"/>
	C <input type="radio"/> <input type="radio"/>
2	1 <input type="radio"/> <input type="radio"/>
	2 <input checked="" type="radio"/> <input checked="" type="radio"/>
	3 <input checked="" type="radio"/> <input checked="" type="radio"/>
	A <input type="radio"/> <input type="radio"/>
	B <input type="radio"/> <input type="radio"/>
	C <input type="radio"/> <input type="radio"/>

В этом режиме возможен просмотр снимков с компьютера с помощью программы NV Kam (доступна в папке Utilities программы NV Pro). После этого, необходимо перевести NV 290 в рабочий режим - отключить питание и снять все перемычки.

## 6. Функции и настройки

### 6.1. Способы программирования

NV 290 можно запрограммировать удаленно через NV Online Pro или локально через компьютер (miniUSB). При программировании используется программа NV Pro (скачайте её с сайта [www.navigard.ru](http://www.navigard.ru)). Для программирования через miniUSB необходимо установить USB драйвер (находится в архиве с NV Pro).

**ПРЕДУПРЕЖДЕНИЕ.** Чтение или запись настроек возможны только по USB и NV Online Pro. Изменить пароль установщика можно только по USB.

#### Программирование через ПО NV Pro

Запустите NV Pro. В заголовке окна будет указана версия программы (например, NV Pro v3.1.85). Строка меню содержит следующие пункты:

«Файл». Используется для работы с файлом шаблона.

«Настройки USB». Чтение и запись настроек подключенного оборудования, а также определения его типа.

«Настройки NV Online PRO». Интегрированное универсальное ПО для удаленного программирования передатчиков Navigard NV Online Pro. Начиная с NV PRO v3 появилась возможность удаленного чтения и записи настроек передатчиков. Для этого необходимо, чтобы NV 290 имел постоянное соединение с GPRS сервером. Необходимая минимальная версия GPRS сервера — 4.0.70.

«Выбор устройства». В NV 290 уже заранее запрограммированы пользовательские настройки. Узнать настройки по умолчанию Вы можете из программы NV Pro.

«События». Работа с буфером событий.

«Помощь».

Для программирования контрольной панели в NV Pro необходимо открыть шаблон NV 290. В зависимости от того подключен NV 290 к ПК, либо нет, выполните одно из следующих действий:

- Открыть шаблон без подключенной контрольной панели NV 290:

#### **Выбор устройства -> NV290.**

- Открыть шаблон подключенной NV 290:

**Настройки USB -> Выберите номер порта** (по умол. COM3) -> **Тип устр.** -> В появившемся окне нажмите **Да**.

После загрузки шаблона следуйте указаниям программы. При наведении курсора мыши на пункты меню NV Pro в желтом поле появляются подсказки.

Основные вкладки шаблона NV290:

- Общие -> Общие, Телефоны и отчеты, Тексты SMS, GPRS настройки, IP-адреса для GPRS отчетов, Ethernet, Разное.

- Входы -> 1...4

- Выходы -> 1...4

- Системные события -> Неисправность батареи, Тест 220VAC и Тампер, Периодический тест, Неисправность выходного напряжения.

- КАМеры -> Настройки, настройки MMS, Телефоны для SMS/MMS.

- Внешняя панель.

Последующее программирование зависит от выбора необходимых функций NV 290, описанных далее.

#### Программирование через ПО NV Online Pro

Удаленное программирование NV 290 с помощью ПО NV Online Pro аналогично настройке через NV Pro.

**ВНИМАНИЕ!** Для работы NV Online Pro обязательно необходимо подключение NV 290 к NV GPRS Server. Подробнее Вы можете ознакомиться в руководстве пользователя NV Online Pro.

## Изменение настроек с помощью SMS команд.

Телефонный номер, с которого производится изменение настроек в NV 290, должен быть записан в память NV 290 и для этого номера должна быть включена возможность SMS управления (вкладка Общие — Телефоны — SMS управление).

Для текстов SMS для изменения настроек используются буквы латинского алфавита в любом регистре (прописные или строчные).

Список SMS команд:

№	SMS команда	Обозначения	Пример
1	Set TEL N +7xxxxxxxxxxx	N — порядковый номер телефона в памяти, +7xxxxxxxxxxx — телефонный номер	<b>set tel 5 +79112222222</b> команда изменит номер пятого телефон
2	Set IP N xxx.xxx.xxx.xxx:pppp C	N — индекс IP адреса (от 1 до 3), xxx.xxx.xxx.xxx — IP адрес, pppp — порт, C — протокол: 1 - 87xx, 2 - 22xx	<b>set ip 2 99.255.255.44:5555 1</b> Для второго IP-адреса: 99.255.255.44, порт 5555, протокол - 87xx.
3	Set GPRS A B TTTT	A: 0 — не отправлять GPRS отчеты, 2 — отправлять на статические IP, B: 1 — включена отправка периодического теста, 0 — выключена TTTT — время периодического теста GRPS в секундах, должно быть кратно 10.	<b>set gprs 2 1 30</b> включена отправка GPRS на статические IP, периодический тест включен, время периодического теста - 30 с
4	online xxx.xxx.xxx.xxx:pppp	xxx.xxx.xxx.xxx — IP адрес GPRS сервера, pppp — порт GPRS сервера	<b>online 99.255.255.44:5555</b> передатчик соединяется с GPRS сервером на 10 минут (должен быть не запрограммирован хотя бы один IP адрес).

## 6.2. Принцип работы входов

При отклонении уровня сигнала на клемме IN в течение задержки на нарушение от уровня, заданного при программировании, NV 290 фиксирует событие нарушения входа. Если уровень сигнала вернулся к заданному до истечения задержки на нарушение, то нарушение входа не фиксируется. При возврате уровня сигнала на клемме IN в течение задержки на восстановление до уровня, заданного при программировании NV 290 фиксирует событие восстановления входа.

Если уровень сигнала отклонился от заданного до истечения задержки на восстановление, то восстановление входа не фиксируется. После восстановления входа в течение времени блокировки входа нарушения на данном входе не фиксируются.

### 6.2.1. Типы зон

Каждому входу NV 290 можно назначить только круглосуточный тип зоны.

**Круглосуточная** зона — нарушение этой зоны всегда вызовет тревогу независимо от того, поставлен раздел на охрану или нет.

### 6.2.2. Контакты входа

Выберите тип входного сигнала в зависимости от используемых извещателей, подключаемых к контактам входа:

- Нормально замкнуты
- Нормально разомкнуты

- Есть напряжение +(5...12)V
- Нет напряжения +(5...12)V
- Шлейфовый резистор

### 6.2.3. Параметры CID отчета для входа

Для входа можно задать индивидуальные настройки отчета Contact ID (CID) для отправки отчета на GPRS сервер. Следующие параметры можно изменить:

- Номер объекта
- Код события
- Номер зоны
- Номер раздела

### 6.2.4. Разделы

**Раздел** — группа из одного или нескольких входов, управление которых (постановка на охрану/снятие с охраны) осуществляется независимо от входов, объединённых в другие разделы.

В меню «Внешняя панель» можно задать разные номера объектов для первых восьми разделов, подключенной внешней контрольной панели.

### 6.3. Настройки выходов

Для программирования доступны следующие варианты логики работы:

**Выкл** — выход отключен.

**Удаленно управляемый** — включение выхода (на заданное время или в бистабильном режиме) с помощью СМС, CLIP или клавиатуры.

**Неисправность GSM** — включен при отсутствии регистрации в GSM сети.

**По расписанию** — включается в указанное время на заданное количество минут. Возможно указать до 4-х промежутков времени.

**ВНИМАНИЕ!** Для передачи отчета о включении/выключении выхода необходимо установить соответствующие галочки на вкладке настройки выхода и на вкладке Общие – Телефоны – Выходы в ПО NV Pro.

### 6.4. Системные события

В NV 290 предусмотрены системные события, предназначенные для контроля исправности канала связи, работы NV 290 и подключенных к нему устройств. Для каждого события в программе NV Pro можно задать форматы передачи и телефонные номера.

#### Периодический тест

Функция контроля канала связи. На приемную сторону высылается отчет с кодом E602. Минимальный период отправки отчета — 10 минут, максимальный — 30 дней, шаг изменения — 10 минут. Первый отчет отправляется сразу после включения NV 290. Для контроля GPRS-канала связи предусмотрен отдельный GPRS-отчет с кодом E703 (см. [инструкцию NV GPRS Server](#)). Минимальный период отправки — 30 секунд, максимальный — 30 минут, шаг изменения — 10 секунд. Для контроля второй SIM-карты предусмотрен периодический тест от второй SIM-карты. Включить его можно в настройках NV Pro.

#### Неисправность 220В

При падении уровня напряжения на клемме +12V ниже 13В запускается время задержки на нарушение (по умолчанию — 10 с). Если до его истечения напряжение на клемме +12V не восстановилось, создается событие о неисправности с кодом E301. При восстановлении напряжения создается событие с кодом R301.

#### Неисправность АКБ

При падении уровня напряжения на клеммах АКБ (разъем BATT) ниже 11В запускается время задержки на нарушение (по умолчанию — 60 с). Если до его истечения напряжение на клеммах АКБ не восстановилось, создается событие о неисправности с кодом E302. При восстановлении напряжения создается событие с кодом R302.

### **Неисправность выходного напряжения**

Функция контроля работы подключенных периферийных устройств. При понижении напряжения на клемме +12Vout ниже 7 В (также при коротком замыкании) будет зафиксирована неисправность с кодом E312. Выход +12Vout будет отключен.

При восстановлении напряжения на клемме +12Vout будет создано событие с кодом R312.

### **Тампер**

При размыкании кнопки «Tamper» на плате, создается событие о нарушении с кодом E137 (настраивается с помощью NV Pro). При восстановлении нормального уровня сигнала создается событие о восстановлении с кодом R137.

### **Неисправность выхода**

Функция контроля исправности любого из четырех выходов на плате NV 290. Для нормальной работы сирены, параллельно цепи подключения исполнительного устройства, необходимо включить резистор 2,2 кОм.

Рекомендуется подключать резистор в самой сирене, параллельно, аналогично оконечному резистору. Таким образом, при обрыве цепи и отклонении уровня сигнала от нормального будет зафиксировано событие с кодом E321. При восстановлении нормального уровня сигнала будет создано событие с кодом R321.

## **6.5. Отчеты**

### **Логика передачи отчетов**

NV 290 имеет 15 номеров, на каждый номер можно назначить отправку различных отчетов в различных форматах передачи. При неудаче отправки отчета NV 290 будет пытаться отправить его снова, пока не обнулится счетчик попыток отправки, заданный при программировании.

### **Логика И/ИЛИ**

Для передачи на несколько номеров и для передачи в нескольких форматах передачи существует логика И/ИЛИ.

При выборе логики ИЛИ отправка отчета о событии будет прекращена после получения подтверждения об успешной отправке. При выборе логики И отчет отправляется на все назначенные номера во всех назначенных форматах передачи.

Для формата SMS логика И/ИЛИ не предусмотрена, так как этот формат не имеет подтверждения о приеме отчета. Предусмотрены 2 логики И/ИЛИ:

- для передачи отчета на несколько телефонных номеров в одном формате передачи. Например, если в настройках указано два номера для отправки в формате CLIP, то при поступлении отчета в буфер события NV 290 будет пытаться отправить отчет в формате CLIP поочередно на каждый номер, при удачной отправке на один номер, если выбрана логика ИЛИ, отправка прекращается, либо, если выбрана логика И, NV 290 продолжает пытаться отправить отчет на второй номер.

- для форматов передачи на телефон пользователя: ALARM и SMS Если на один телефонный номер для одного отчета назначена передача в обоих форматах, то при поступлении события в буфер NV 290 сначала попытается отправить отчет ALARM, при неудаче отправки ALARM — отправит SMS на этот номер и продолжит пытаться отправить отчет ALARM.

### **6.5.1. Телефоны и отчеты**

Для отправки отчетов в NV Pro необходимо выбрать формат передачи сообщений (CLIP, CID SMS, SMS, ALARM), поставив галочку напротив телефонов пользователей во вкладке:

#### **Общие -> Телефоны и отчеты**

Телефоны пользователей задаются в международном формате, через +7 и хранятся в памяти NV 290 (замена сим-карты в NV 290 не требует перепрограммирования и все запрограммированные ранее номера остаются в памяти NV 290). Список телефонов сквозной.

В данной вкладке задаются отчеты о:

- состоянии входов
- состоянии выходов

- системных событиях
- периодическом тесте

Управление SMS и CLIP командами задается во вкладке SMS-CLIP управление.

Отчеты от внешних контрольных панелей задаются во вкладке «Внешняя панель» согласно уровням избирательности.

Уровень избирательности	Наименование	Коды событий, отправляемые в GSM - передатчик
1	тревоги + неисправности	E110, E139, E136, E130, E121, E130, E149, E135, E138, E333, E144, R130, E312, E302, E301, E351.
2	тревоги + постановки	R401 + уровень 1
3	тревоги + постановки + снятия	E401 + уровень 2
4	тревоги + восстановления + постановки + снятия	R144, E158, R158, E159, R130, E465, R333, R312, R302, R301, E351, E602, E628, E544, R544,+ уровень 3
5	тревоги + восстановления + постановки + снятия	E702, E625 + уровень 4
6	все отчеты	E715, R402, E402, E700 + уровень 5

### Отправка SMS

Отчеты могут передаваться посредством отправки SMS-сообщений на мобильные телефоны пользователей. Данный формат передачи не имеет подтверждения об успешной передаче. Каждому коду Contact ID NV 290 подставляет свой текст SMS. Для мобильных телефонов без поддержки кириллицы предусмотрена опция отправки SMS-сообщений в латинице. SMS-отчет считается доставленным, если SMS-сообщение было принято SMS-центром GSM-оператора к обработке.

Предусмотрена возможность отключения отправки SMS-сообщения о восстановлении собственного входа. Максимальная длина поля — 32 символа. По умолчанию SMS-сообщение о нарушении/восстановлении собственного входа или входа внешней контрольной панели имеет вид:

**1111 Тревога зона 1 Р 1**

или

**1111 Восстановление зона 3 Р 2**

где "1111" — номер объекта, указанный в настройках NV 290

"зона" — номер входа, на котором произошло событие

"Р" — номер раздела, к которому приписана данная зона.

При настройке NV 290 возможно редактирование описателей событий от внешней панели. Существует возможность отредактировать название объекта, название разделов/зон и описания пользователей (см. п 6.6.2).

### Отправка ALARM

ALARM-сообщение — это голосовой вызов на заданный телефонный номер с последующей передачей тоновыми сигналами номера нарушенной зоны. Количество тоновых посылок соответствует номеру зоны. Подтверждением об успешной передаче отчета является принятие вызова приемной стороной. Отчет отправляется только при нарушении собственного входа, для остальных событий отправка отчета ALARM не предусмотрена.

В NV 290 есть возможность заменить тоновый сигнал на голосовой. При голосовом вызове воспроизводится звуковой файл с расширением .amr с microSD карты.

**ВНИМАНИЕ!** Файловая система microSD карты должна быть FAT32.

Для передачи голосового оповещения запишите аудиофайл в формате .amr и поместите его в

папку WAV на microSD карте.

[Скачайте готовый архив речевых сообщений](#) или [используйте сервис](#) для создания собственных. Для конвертации в формат .amr используйте [online конвертер](#) или любой другой.

**ПРЕДУПРЕЖДЕНИЕ.** Если файла с заданным названием на карте нет, то происходит передача тональных сигналов (отчет ALARM).

Звуковые файлы должен иметь следующие параметры:

- Количество каналов: 1 или 2 (моно или стерео)
- Битрейт: 8 или 16 кбит/с
- Частота дискретизации: 22050 или 44100 кГц
- Без сжатия.
- Название файла должно состоять из шести символов. Структура и примеры приведены в

таблице:

№ символа	1	2	3	4	5	6
Значение	E/R - тревога/ восстановление		Код события*		Номер зоны или раздела	
Тревога первой зоны	E	130		01		
	E13001.amr					
Постановка 2-го раздела	R	401		02		
	R40102.amr					
Неисправность АС	E	301		00		
	E30100.amr					

\* - подробнее с кодами событий вы можете ознакомиться в [Приложении А](#).

## Отправка CID SMS

Отчеты могут передаваться в формате CID SMS на пульт мониторинга. Данный способ отправки является резервным для формата CID DATA и не нуждается в отдельном программировании. Если в настройках не запрещена отправка CID SMS, то в случае неудачной отправки DATA-отчета NV 290 попытается отправить отчет в виде кодового SMS-сообщения, а после этого, независимо от результата, продолжит пытаться отправить DATA-отчет до истечения количества попыток. Данный формат передачи не имеет подтверждения об успешной передаче. Отчет считается доставленным, если SMS-сообщение было принято SMS-центром GSM-оператора к обработке.

Формат сообщения следующий:

**CCCCAAAZZZPP**

где CCCC — номер объекта,

E — идентификатор кода события E, либо R,

AAA — код события Contact ID, ZZZ — номер зоны (пользователя).

PP — номер раздела.

## Отправка CLIP-отчетов

CLIP — отчет, в котором используется автоматическое определение номера SIM-карты в сети GSM. Сообщением является сам факт звонка. Через 2 секунды после принятия вызова, соединение обрывается до начала тарификации разговора.

CLIP-отчет считается доставленным (квитирование), если NV 290 получил ответ от оператора связи о том, что абонент поднял трубку.

Отчеты могут передаваться методом CLIP на пульт мониторинга (приемники NV DG/DT 2xxx/3xxx). Для отчетов от внешней панели формат передачи CLIP не используется. GSM-приемник по телефонному номеру дозвонившегося NV 290 определяет номер объекта и тип события. Поэтому при настройке отправки отчета методом CLIP необходимо запрограммировать не только NV 290, но и приемник. В NV 290 необходимо задать телефонный номер приемника, в приемнике — телефонный

номер NV 290, а также номер объекта и событие, ему соответствующие.

### 6.5.2. Тексты SMS

В данной вкладке можно отредактировать тексты SMS отчетов, заменив своим описанием объекта. В NV Pro выберите:

**Общие -> Тексты SMS -> Описание объекта -> Вставлять в отчет SMS -> Вставить описание**

Далее отредактируйте описание объекта, заполнив нужные поля во вкладках:

- описание объекта
- входы
- выходы
- управление
- события
- Внешняя панель

### 6.5.3. GPRS настройки. IP-адреса для GPRS отчетов

Отчет о событии — отправляется при возникновении события.

Тест (тестовый отчет) — отправляется через время GPRS теста, если в памяти нет отчетов о событиях.

При отправке отчетов на GPRS сервер, периодичность GPRS посылки (по умол. 1 мин) рекомендуется задавать в 2 раза меньше Тайм-аута контроля связи, заданного в настройках GPRS сервера. Например, в настройках GPRS сервера задан тайм-аут 15 минут, тогда периодичность GPRS посылки в NV 290 должна быть не более 7 минут.

В NV Pro выберите:

**Общие -> GPRS настройки**

#### Отправка GPRS

Отправка GPRS возможна на 3 IP, для каждого IP можно выбрать, с какой SIM (или с обеих) будет отправка на данный адрес. Возможны максимум 6 пар « SIM-IP».

При успешной отправке на какой-либо IP с одной SIM, с другой SIM на этот же IP отчет не отправляется.

Между SIM1 и SIM2 условие всегда ИЛИ.

Между IP можно выбрать условие И-ИЛИ в любой комбинации.

Для отчетов о событиях и для тестов можно задать одинаковое условие И-ИЛИ, а можно для отчетов о событиях задать условие ИЛИ, а для тестов - условие И. Такой вариант используется, если требуется, чтобы NV 290 всегда был на связи со всеми IP, но отчеты о событиях приходили бы только на один IP.

Отправка отчета по GPRS начинается с той SIM, которая активна в данный момент. При неудаче отчета происходит либо переход на другую SIM, либо на следующий IP. Это поведение задается флажком - При неудаче сначала перейти на другую SIM (только в NV 206).

Но если неудача отправки случилась еще на этапе выхода в интернет, то NV 290 сразу переходит на другую SIM, независимо от флажка.

**ВНИМАНИЕ!** Убедитесь, что выбранный Вами порт открыт! Для этого обратитесь к системному администратору.

Для канала GPRS возможны 2 варианта отправки отчетов:

- напрямую на компьютер с установленным ПО NV GPRS Server.

NV 290 будет отправлять отчеты напрямую на компьютер по протоколу TCP (87xx).

В NV Pro выберите:

**Общие -> IP-адреса для GPRS отчетов -> Протокол связи с приемником -> 87XX (CID IP)**

Для передачи напрямую на компьютер на последнем должна быть запущена программа NV GPRS Server, также компьютер должен иметь доступ в сеть Интернет со статического IP-адреса. IP-адрес и порт надо будет ввести при программировании NV 290. После приема отчета NV GPRS Server отчет



появится в мониторинговой программе и на NV 290 отправится ответное сообщение с подтверждением о получении. NV GPRS Server может выдавать отчеты на пультовую мониторинговую программу через виртуальный COM-порт или на IP-адрес. Передача возможна в одном из наиболее распространенных форматов: Ademco 685, Surgard, MCDI. (см. [руководство NV GPRS Server](#)).

- на приемники NV DG 2010/3220 и NV DT 3123/3223

Для передачи на приемники NV DG 2010/3220 по GPRS каналу используется протокол UDP (22xx). В NV Pro выберите:

**Общие -> IP-адреса для GPRS отчетов -> Протокол связи с приемником -> 22XX (UDP)**

В GPRS-расширителе приемника должна стоять SIM-карта с подключенной услугой “Статический IP-адрес”. Данный IP-адрес и UDP-порт 5001 надо будет ввести при программировании NV 290.

**ВНИМАНИЕ!** Порт для 22xx рекомендуется 5001, т.к. данный порт по умолчанию установлен в приемниках GSM (NV 2010/3220).

При настройке приемника необходимо поставить галочку GPRS для соответствующего канала. При неудаче отправки по GPRS предусмотрена возможность отправки отчета на приемник в формате CID DATA. Для этого при программировании NV 290 в программе NV Pro надо активировать эту функцию и ввести телефонный номер SIM-карты в приемнике. Для передачи на приемники NV DT 3123/3223 используется протокол TCP. Передача отчета на IP приемники аналогична работе с NV GPRS Server.

### Блокировки отправки отчетов.

Изменение данных параметров должны производиться квалифицированным специалистом.

Настройки по умолчанию:

- Периодичность тестового отчета — 1 мин.
- Время короткой блокировки - 2 мин.
- Время длинной блокировки - 30 мин.

Если вы не уверены в своих действиях, то оставьте эти настройки так, как заданы по умолчанию. Если периодичность теста более 1 мин, то время короткой блокировки рекомендуется сделать в два раза выше периодичности теста.

Когда какой-либо IP-адрес недоступен, то отправка неудачных отчетов на него может занимать длительное время (до 1 минуты). Это может привести к задержке отправки отчета на рабочий IP.

Чтобы NV 290 не тратил много времени на неудачные отчеты, когда какой-либо IP недоступен, предусмотрены блокировки:

- короткая, после двух неудачных попыток
- длинная - после трех.

Блокировка действует отдельно на каждую пару SIM - IP.

Блокировки не применяются:

- если задан только один IP
- если на все IP и от всех SIM отчеты неудачны.

### 6.5.4. Ethernet

Для работы Ethernet к NV 290 необходимо подключить Ethernet коммуникатор NV 114. Для настройки работы в NV Pro выберите:

**Общие -> Ethernet**

По умолчанию используется DHCP — сетевой протокол, позволяющий сетевым устройствам автоматически получать IP-адрес и другие параметры, необходимые для работы в сети TCP/IP. Также сняв галочку DHCP можно вручную задать настройки сети.

### 6.5.5. Порядок отправки отчетов

В первую очередь отправляются отчеты на ПЦН. Для отправки отчетов на ПЦН предназначены форматы CID IP, GPRS, CLIP, CID SMS. Для каждого события отчеты отправляются именно в указанной последовательности. По завершении отправки отчета на ПЦН NV 290 начинает отправлять отчет на телефоны пользователей. Для этого предназначены форматы ALARM и SMS. Первым отправляется

отчет в формате ALARM, затем — отчет в формате SMS. Также предусмотрена возможность поочередной отправки на пульт и на телефон пользователя, активируется в программе NV Pro. Если включена, то общая последовательность отправки отчетов следующая: GPRS, CLIP, ALARM, CID SMS, SMS.

## 6.6. Удаленное управление

Для удаленного управления используются каналы удаленного управления CLIP (звонок с телефона) и SMS. Так же возможно удаленное управление с ПК с помощью ПО NV Online Pro, подробнее вы можете ознакомиться в инструкции к NV Online Pro. Возможно управление только выходами, работающими в режиме «Управляемый», либо постановка/снятие контрольной панели с телефонов записанных в память NV 290.

**ВНИМАНИЕ!** Телефонный номер, с которого отправляется СМС команда, должен быть записан в память NV 290 и для этого номера должна быть включена возможность СМС управления (вкладка Общие - Телефоны - SMS управление). Для текстов СМС для изменения настроек используются буквы латинского алфавита в любом регистре (прописные или строчные).

### 6.6.1. Управление выходами по SMS

Внесите в память NV 290 свой номер мобильного телефона.

Отправьте на NV 290 SMS-сообщение с текстом вида (без кавычек):

«AB C», где

A - номер выхода, от 1 до 4.

B - команда для включения, 1 - включить, 0 - выключить, 2 - запрос состояния выходов.

C (после пробела) - время включения в минутах от 1 до 98, 99 - оставить включенным до получения SMS с командой выключения (бистабильный режим). Если не вводить данное значение выход включится на 2 секунды и выключится.

Например:

SMS вида «11 05» - включиться выход 1 на 05 минут.

SMS вида «41» - включиться выход 4 на 2 секунды и выключится.

### 6.6.2. Управление выходами методом CLIP

Внесите в память NV 290 свой номер мобильного телефона и разрешите для него удаленное управление. Сделайте вызов на NV 290.

**ВНИМАНИЕ!** Звонком с телефона можно управлять только одним выходом. Номер выхода задается в настройках NV Pro.

Аналогично управлению по SMS, выходы при получении команды включаются на 2 секунды, если для выхода не включен в NV Pro бистабильный режим.

Для выключения бистабильного выхода необходимо повторно совершить звонок с телефона.

### 6.6.3. Запрос остатка на счете SIM-карты

Для запроса баланса с телефона, указанного в памяти NV 290, необходимо отправить на NV 290 SMS-сообщение с текстом

для SIM1: **Balans xxx**

для SIM2: **Balans2 xxx**

где xxx - цифры для запроса.

При этом NV 290 отправляет запрос баланса вида \*xxx# оператору GSM сети. В ответ NV 290 отправит SMS-сообщение на номер, с которого получена SMS, с ответом оператора о состоянии счета.

## 6.7. Работа с камерами NV DOM 485-28IR

Программирование параметров передачи осуществляется в программе NV Pro:

### КАМеры -> Настройки

Выберете разрешение снимков, количество и способ отправки. При отправке на сервер необходимо указать e-mail, зарегистрированный на kam.navigard.ru. При отправке MMS на телефон — указать номера телефонов пользователей.

Также существует возможность с помощью SMS команды сделать снимок по запросу. Для этого отправьте на NV 290 смс команду «КамХ», где х - номер камеры.

Изменение настроек для камер с помощью СМС осуществляется смс командой «Rez ABCD», где:

А - разрешение снимков, 1 - 160x128, 2 - 320x240, 3 - 640x480

В - способ передачи, 0 - не отправлять, 1 - отправлять на сервер kam.navigard.ru, 2 - отправлять MMS

CD - количество снимков в двухзначном формате, то есть 02 - 2 снимка. Максимум 20 снимков.

Например, «Rez 2102»:

разрешение снимков 320x240, отправлять на сервер kam.navigard.ru два снимка. Работа с картой памяти.

## 6.8. Журнал событий

Журнал событий — журнал действий NV 290. Для просмотра журнала событий в строке меню выберите **События**. В данном меню возможно чтение и очистка журнала, а также сохранение на ПК.

В буфере NV 290 записывается максимально 256 событий, после чего идет перезапись, начиная с самого старого. Для увеличения количества сохраненных событий NV 290 имеет возможность сохранять журнал событий (как в текстовом формате, так и для чтения через NV Pro) на карту памяти.

Журналы событий, журнал действий NV 290 и изображения сохраняются в папках EVENTS, LOGS и FOTO соответственно.

## 6.9. Сброс настроек и очистка буфера событий

На плате NV 290 размещены переключатели 123ABC, предназначенные для сброса настроек и очистки буфера событий.

Для сброса настроек на выключенном NV 290 поставьте переключку на нижнюю пару контактов АВ и подайте питание на NV 290. Через некоторое время начнут мигать светодиоды ТХВ и TRBL. Дождитесь момента, когда они перестанут мигать, выключите NV 290 и снимите переключку.

Настройки сброшены.

Для очистки буфера событий аналогично замкните нижнюю пару контактов ЗА.

## 7. Назначение перемычек

**ВНИМАНИЕ!** Все перемычки устанавливаются при выключенном питании, если в инструкции не указано иное.

Положение перемычек	Назначение
1 2 3 A B C ○○○○○○ ○○○○○○ 1 2 3 A B C ●○○●○○○ ○○○○○○	Рабочее/транспортное положение (сняты или любое положение в верхнем ряду)
1 2 3 A B C ○○○○○○ ○○○●○○○	Сброс настроек NV 290 на базовые
1 2 3 A B C ○○○○○○ ○○●○○○	Очистка буфера событий NV 290

## 8. Обновление версий

В NV 290 предусмотрена возможность для самостоятельного обновления версии прошивки пользователями. Всегда рекомендуем использовать актуальную версию прошивки. Прошивка доступна на сайте [www.navigard.ru](http://www.navigard.ru).

### 8.1. Обновление с помощью SMS «Boot»

Отправьте на NV 290 SMS команду «Boot» с любого телефона, запрограммированного в памяти NV 290. NV 290 автоматический зайдет на сервер и скачает актуальную прошивку.

В ответ на SMS команду вы получите ответ, в зависимости от результата:

- “Обновление успешно завершено. Версия x.xx”
- “Не удалось получить файл обновления”
- “Файл не для этого устройства”
- “Обновление не требуется. Версия x.xx”
- “Неправильная команда”.

**ВНИМАНИЕ!** Для обновления необходимо, чтобы на SIM-карте была подключена услуга GPRS!

### 8.2. Обновление прошивки в утилите NV Prog

Для обновления Вам понадобятся программа NV Prog и файл прошивки с расширением \*.hxx. Утилита NV Prog доступна на сайте [www.navigard.ru](http://www.navigard.ru), а также находится в папке utilities архива NV Pro. Актуальный файл прошивки находится на странице NV 290 сайта [www.navigard.ru](http://www.navigard.ru).

Запустите NV Prog, выберите файл прошивки и нажмите обновить.

**ВНИМАНИЕ!** Обновление версии устройства производится в рамках ревизии платы, т.е. v.1.xx.xx нельзя перепрошить на v.2.xx.xx.

Для обновления версии NV 290 в утилите NV Prog:

3. Нажмите кнопку Открыть файл (вверху слева на панели меню) и выберите файл с прошивкой для данного изделия.

4. Выберите COM порт, по которому передатчик подключен к компьютеру. Если передатчик

подключен по USB, то включите его и дождитесь, пока в выпадающем списке появится нужный COM порт.

5. Для проверки текущей версии в устройстве нажмите кнопку Версия. Если необходимо обновить версию - то нажмите Обновить.

6. Дождитесь окончания.

Для снятия лога работы изделия нажмите кнопку Включить лог (вторая слева на панели меню).

После того, как передатчик совершил требуемые действия, нажмите эту же кнопку, чтобы выключить лог.

В папке Мои документы будет создан файл. В окне настроек можно указать папку, куда будут помещаться файлы с логами. Для вызова окна настроек нажмите кнопку Настройки или щелкните правой кнопкой мыши.

**ВНИМАНИЕ!** Если появляется окно с ошибкой «Запись лога невозможна», то снимите флажок Сохранить лог в файл в окне настроек или укажите другой путь для сохранения логов.

## 9. Техническая поддержка

ООО «Навигард» Россия, 236000, г. Калининград ул. А.Невского д.40

Тел.: (4012) 578-900

E-mail: [tech@navigard.ru](mailto:tech@navigard.ru)

Сайт: [www.navigard.ru](http://www.navigard.ru)

Skype: [navigard.tech](https://www.skype.com/ru/people/navigard.tech)

## Приложение А. Коды событий

### Передача отчетов:

E060/R060 Потеря/регистрация сети GSM первая Сим-карта  
E061/R061 Потеря/регистрация в сети GSM вторая Сим-карта  
E062/R062 Потеря/восстановление Ethernet (формирует NV 204)  
E063/R063 Потеря/восстановление Ethernet канала (формируется в NV GPRS сервере)  
E080/R080 Потеря/восстановление Ethernet в NV DT 3123

### Тревоги:

E100 Медицинская тревога  
E110 Пожарная тревога зона раздел  
E115 Пожарная тревога, кнопка на клавиатуре  
E120 Полиция, кнопка на клавиатуре  
E121 Снятие под принуждением  
E122 Тревожная кнопка от PB  
E130/R130 Тревога/восстановление зона раздел  
E137/R137 Тревога/восстановление тампера зоны  
E138/R138 Сигнал/отмена сигнала «Внимание» пожарного датчика зона раздел  
E145/R145 Тревога/восстановление тампера расширителя  
E150/R150 Тревога/восстановление зона раздел (для NV 2xx)

### Неисправности:

E301/R301 Неисправность/восстановление AC  
E302/R302 Неисправность/восстановление DC  
E308/R308 Прекращение/восстановление работы контрольной панели  
E312/R312 Неисправность/восстановление выхода +12Vout  
E321/R321 Неисправность/восстановление выхода OUT  
E333/R333 Неисправность/восстановление расширителя  
E344 Радиопомеха зона раздел  
E355 Нет связи с внешней панелью  
E370 Вход нарушен при попытке постановки зона раздел  
E373/R373 Неисправность/восстановление шлейфа пожарного датчика зона раздел

E381/R381 Потеря/восстановление связи с радиодатчиком зона раздел  
E383/R383 Тревога/восстановление тампера радиодатчика зона раздел  
E384 Разряд батареи радиодатчика зона раздел

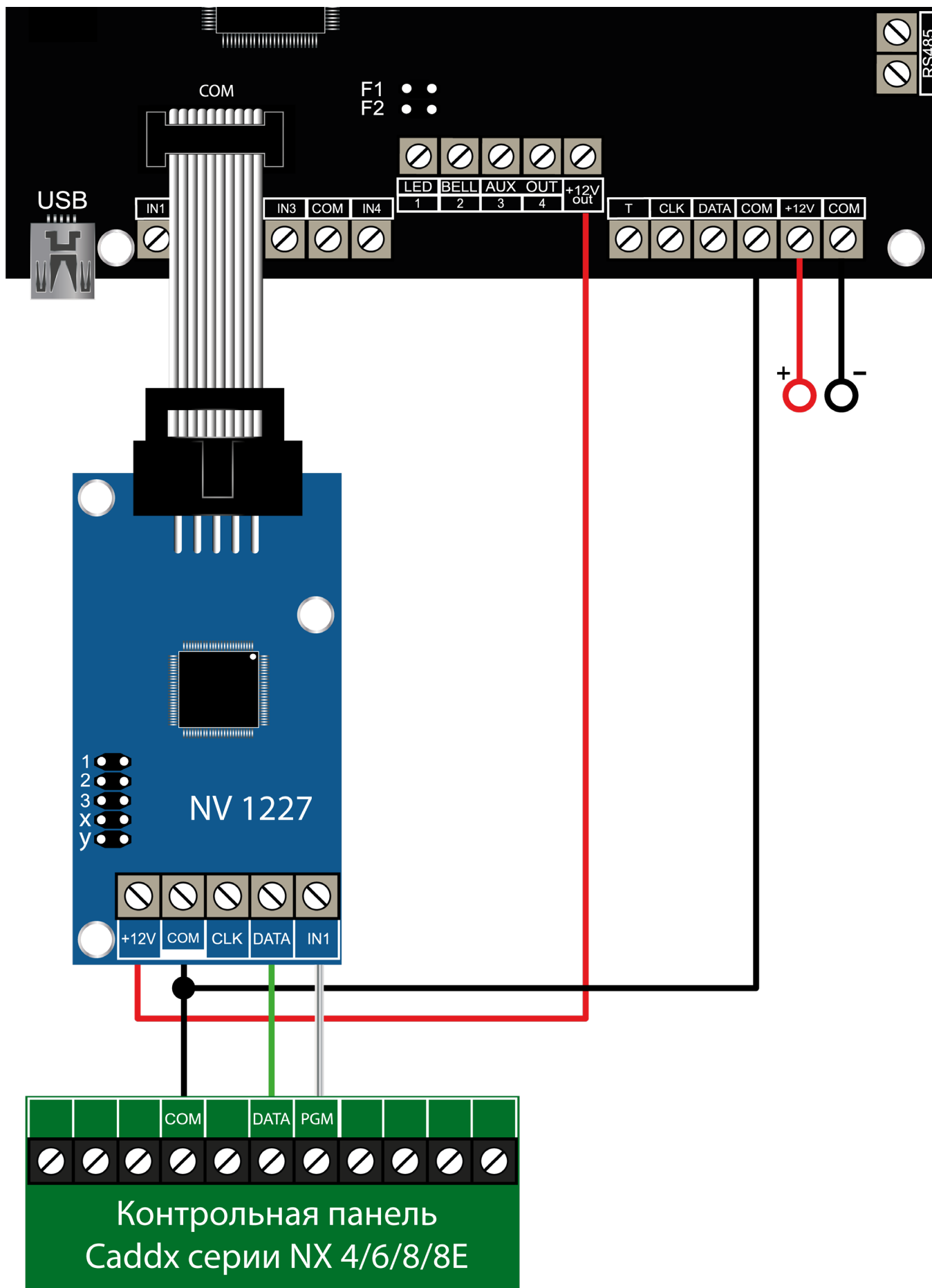
### Постановки:

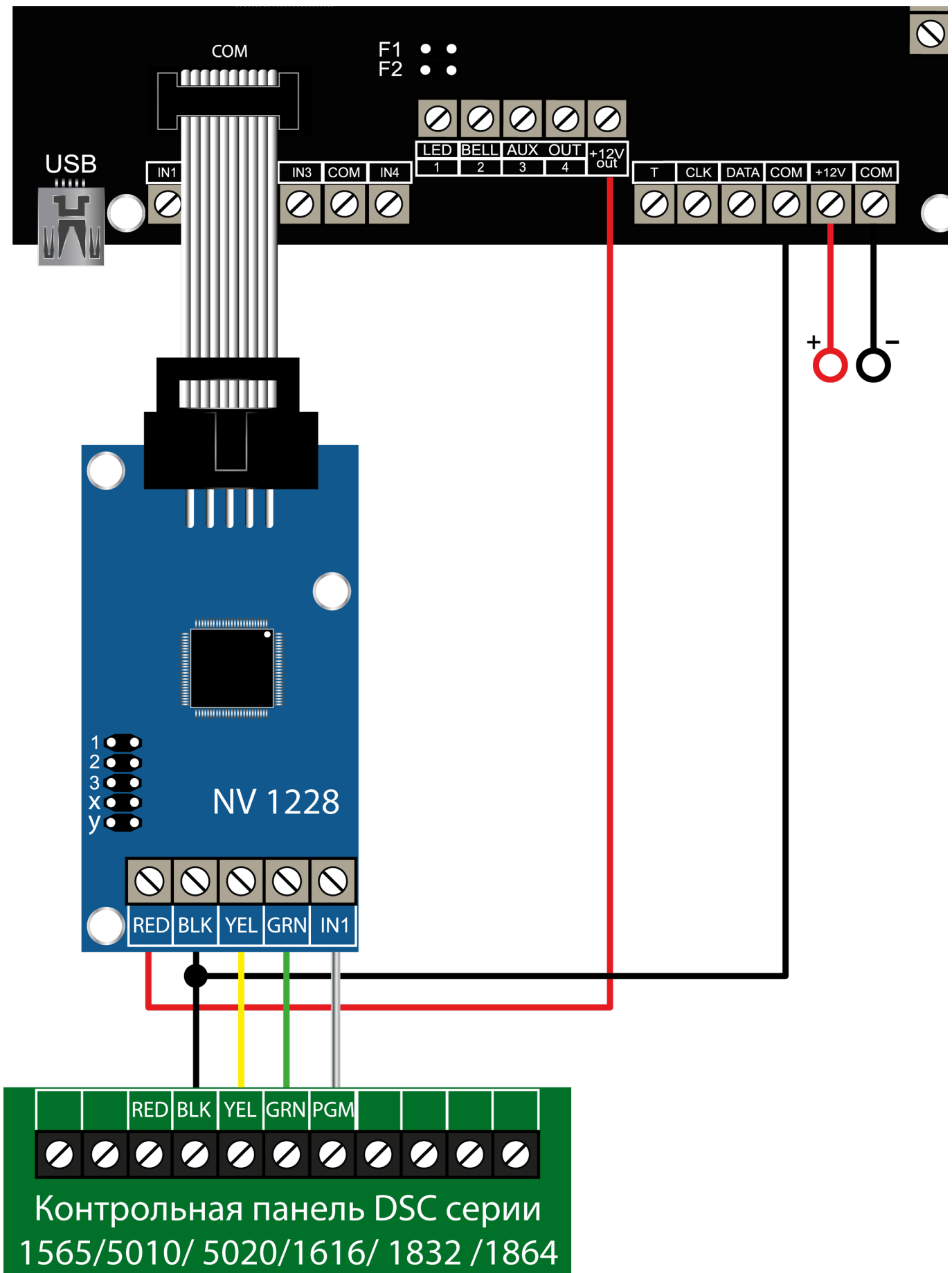
E401/R401 Снятие/постановка пользователем (клавиатура, ТМ, PB)  
R402 Частичная постановка  
R403 Автопостановка  
R404 Принудительная постановка  
E407/R407 Снятие/постановка с помощью СМС, CLIP  
R408 Быстрая постановка  
E409/R409 Снятие/постановка переключателем  
E450/R450 Запрет/снятие запрета постановки на охрану  
E458 Неудача постановки  
E570 Обход зоны при постановке  
E575 Код обхода зон по свингеру (см. п.6)

### Системные события:

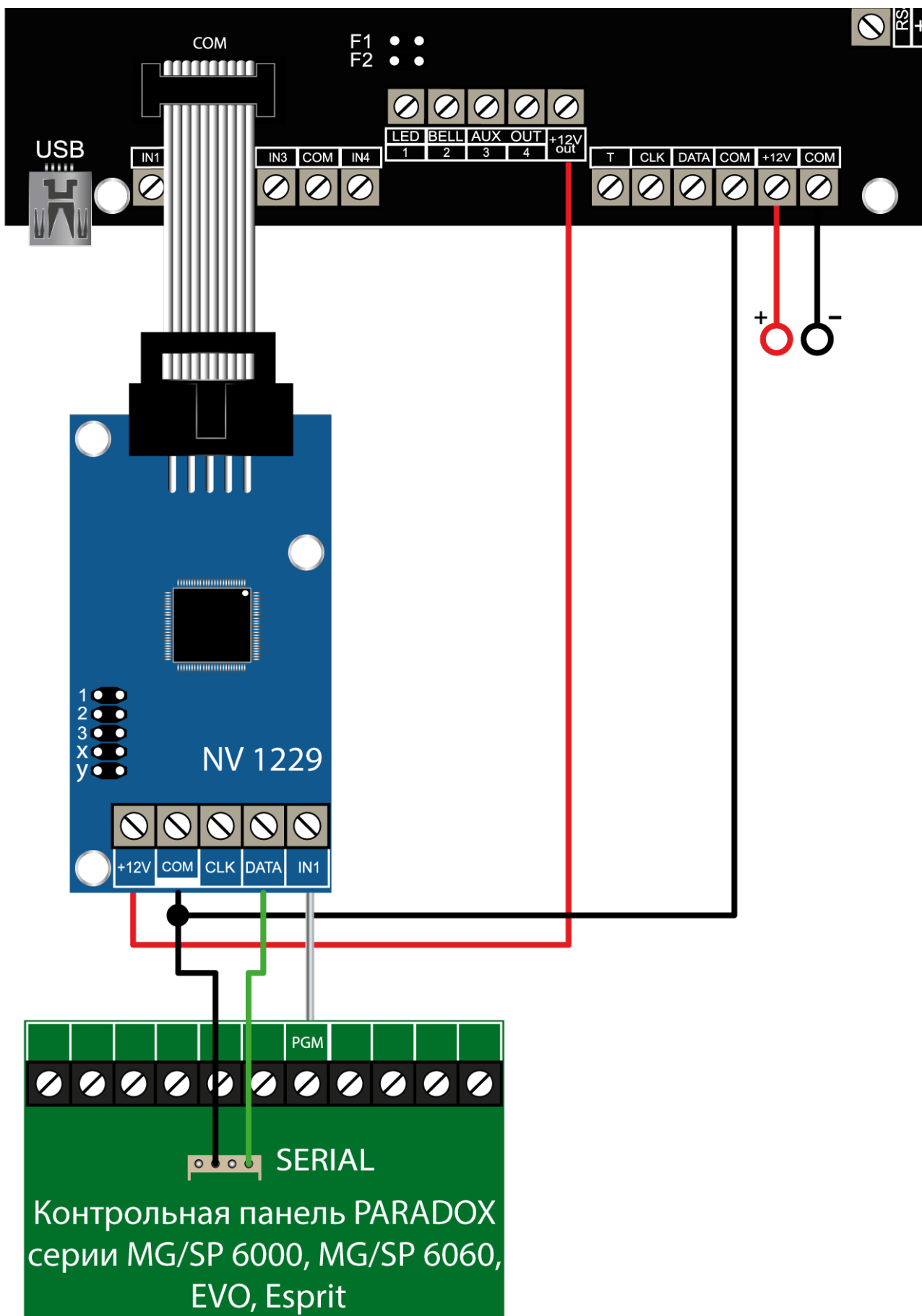
E602 Периодический тест  
E628 Программирование устройства  
E700/R700 Потеря/восстановление связи с объектом (формируется в NV GPRS сервере)  
E702 Включение питания передатчика  
E703 Тест NV GPRS Server  
E704 Произошла синхронизация времени  
E705 Включение/выключение входа активации  
E708 Неисправность сим-карты  
E712 Получение уведомления о задолженности  
E714 Ключ ГБР  
E715/R715 Вкл-выкл выхода  
E716 Выключение выхода при неисправности датчика температуры  
E718 Начало задержки на вход  
E719 Нарушение зоны типа Звонок  
E720 Тип зоны Звонок во время охраны  
E728 Обновление версии устройства  
E780 Фото Тревога зоны  
E784 Фото периодический тест  
E785 Фото задержка на вход  
E792 Запрос фото от камеры

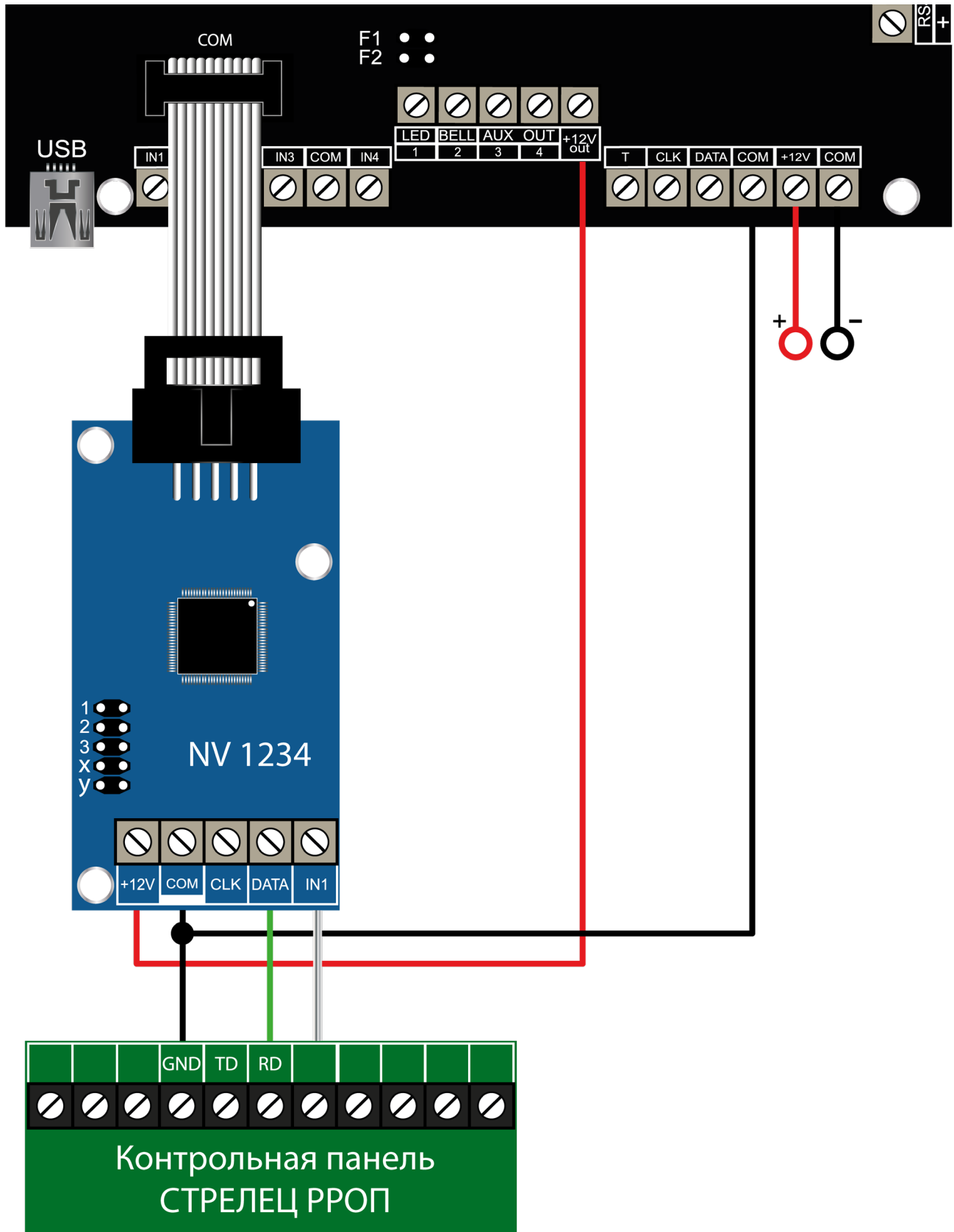
## Приложение В. Примеры подключения модулей согласования

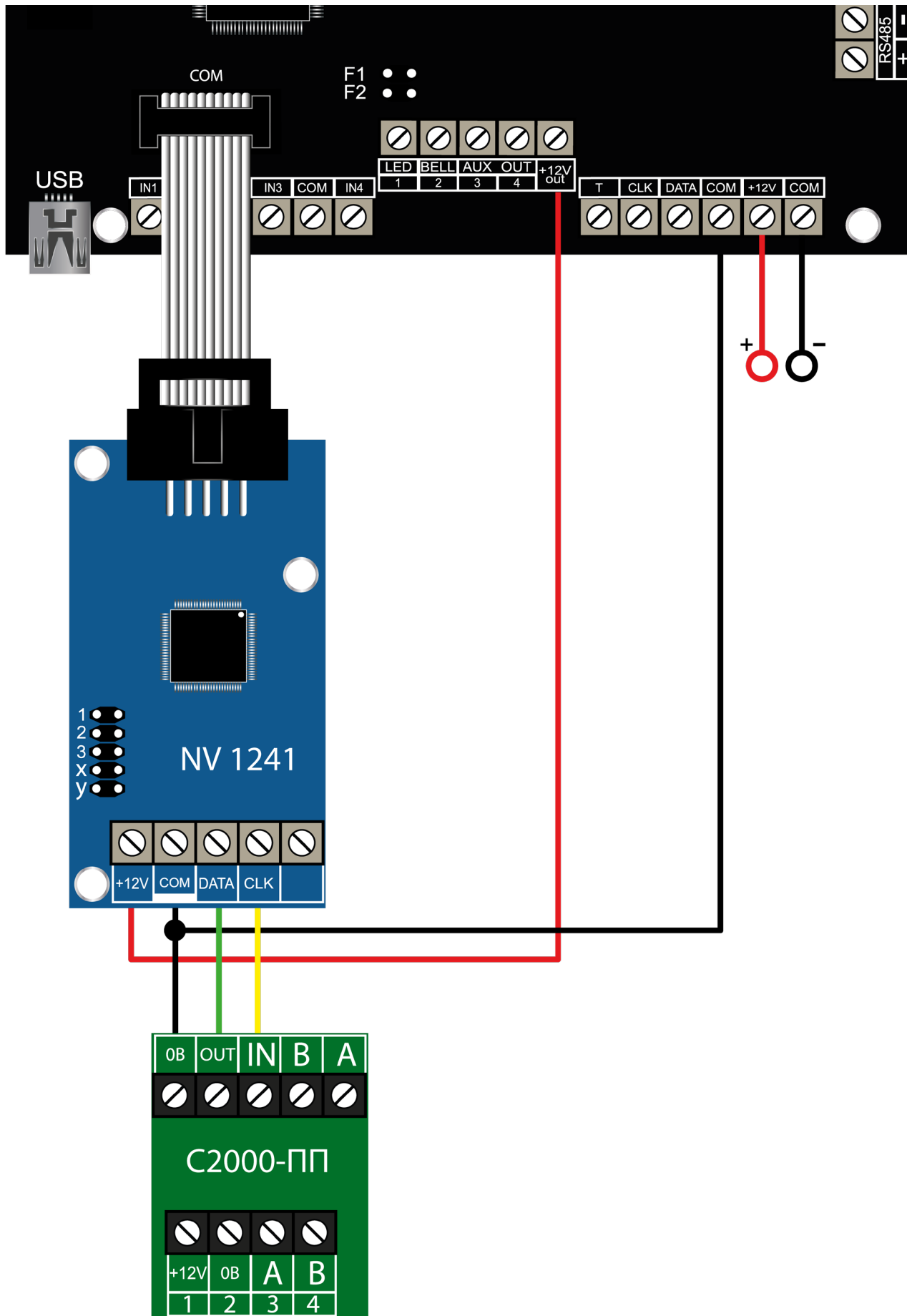




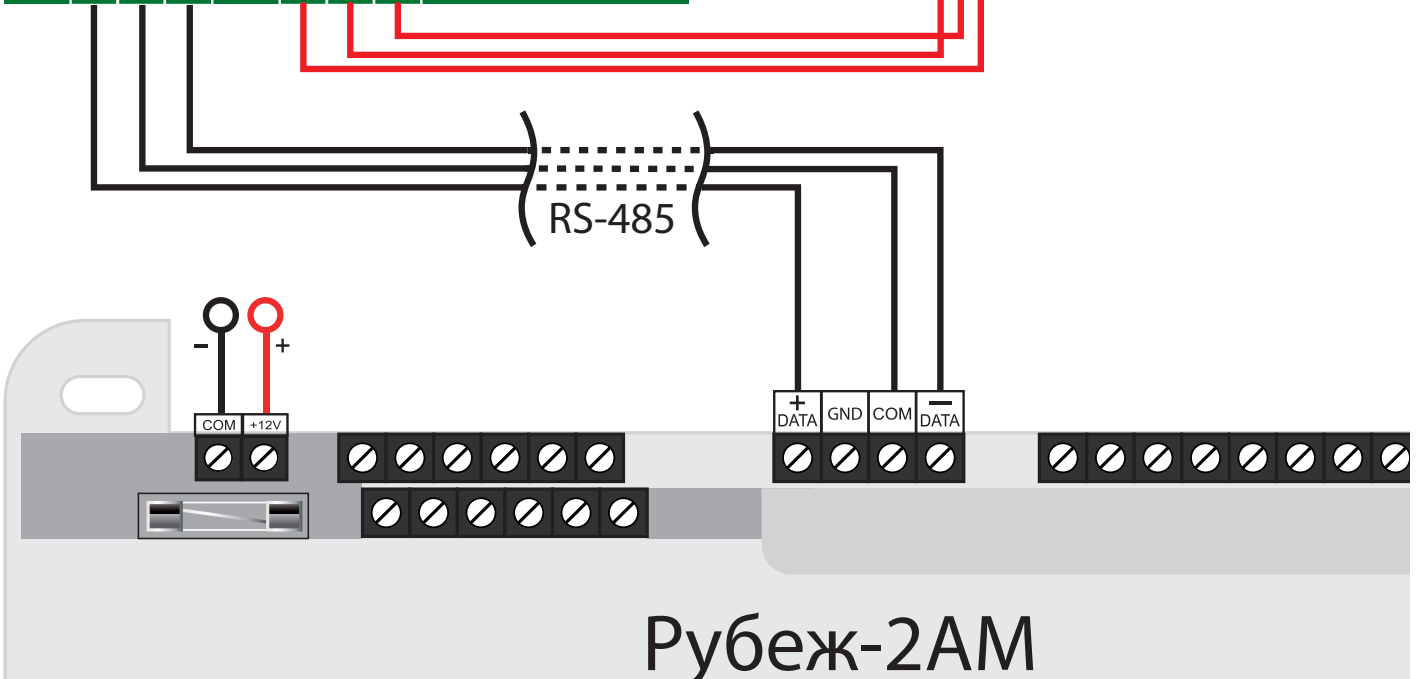
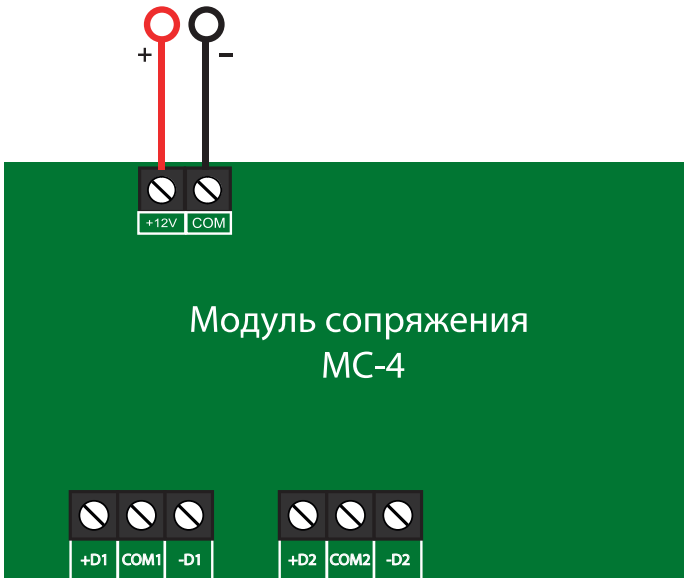
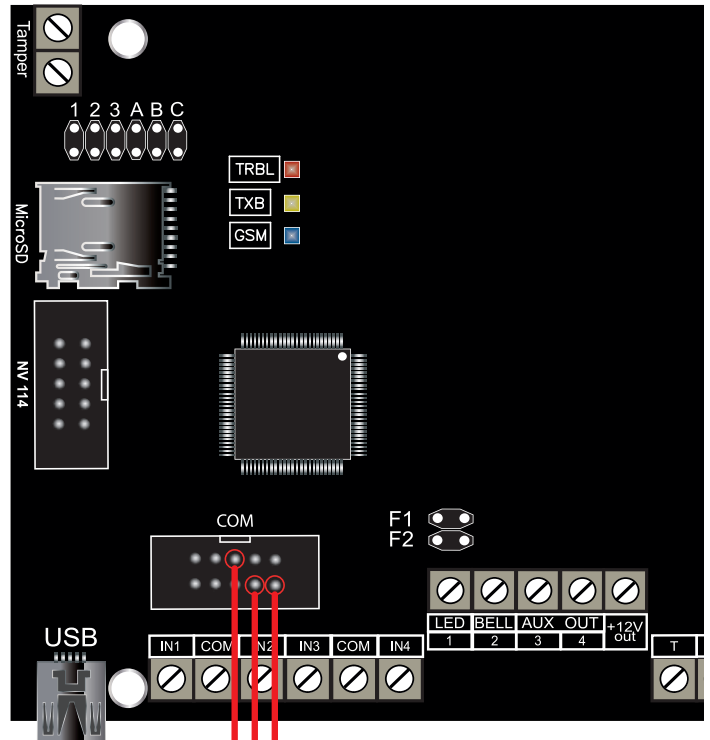
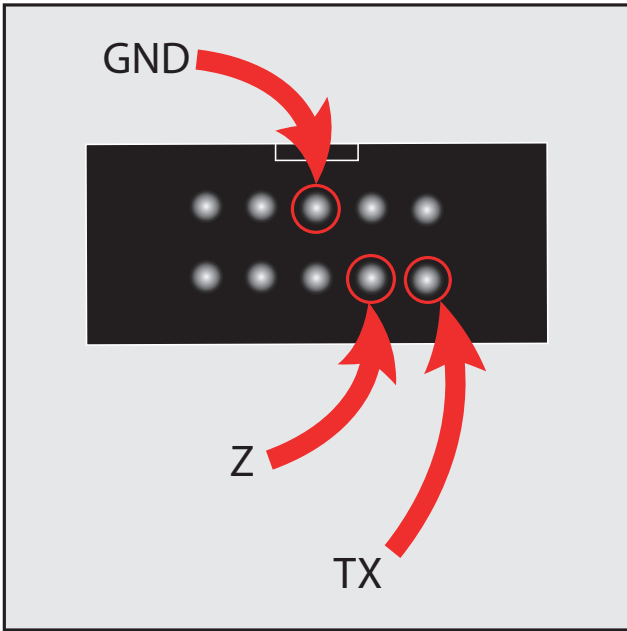








# Распиновка COM



## Рубеж-2АМ

## Паспорт

Сертификат соответствия требованиям Технического Регламента Пожарной Безопасности  
№С-RU.АБ03.В.00029 от 15.10.2015г

# NV 290

## GSM ретранслятор для системы передачи извещений от ППКОП

### 1. Области применения

- Передача отчетов с охраняемых объектов на мониторинговые GSM / Ethernet приемники, NV GPRS Server
- 4 дискретные зоны для подключения стороннего оборудования по «сухим контактам»
- Прием сообщений от контрольной панели по телефонной линии в формате ContactID (NV 1291)

### 2. Технические характеристики

№	Наименование	Значение
1	Номинальное напряжение питания постоянного тока, В	9...15
2	Количество входов питания, шт.	2
3	Время технической готовности к работе, с	25
4	Число контролируемых входов, шт.	4
5	Максимальное сопротивление проводного шлейфа сигнализации без учета сопротивления выносного элемента, Ом	100
6	Минимальное сопротивление утечки, кОм	50
7	Ограничение тока короткого замыкания, мА	20
8	Напряжение на клеммах ненагруженного входа, В	20
9	Число контролируемых выходов, типа "открытый коллектор", шт.	4
10	Диапазон частот вибрационных синусоидальной вибрации при постоянной амплитуде смещения 0,35 мм, Гц	10...55
11	Диапазон рабочих температур, °С	-25...+55
12	Максимальная относительная влажность воздуха, %	93
13	Габаритные размеры, ДхШхВ, мм	115x85x11
14	Масса, г	64
15	Средний срок службы, лет	10
16	Вероятность безотказной работы за 1000 ч, %	99,99

### 3. Комплектность

№	Наименование	Значение
1	NV 290	1 шт;
2	Пластиковые стойки	4 шт;
3	Резистор 2,2 кОм	4 шт;
4	Паспорт	1 шт;

#### **4. Свидетельство о приемке**

ППКОП NV 290 s/n \_\_\_\_\_ соответствует требованиям

ТУ 4372-001-66044737-20 и признан годным к эксплуатации.

Дата выпуска \_\_\_\_\_ Приемку произвел \_\_\_\_\_ МП

#### **5. Свидетельство о вводе в эксплуатацию**

ППКОП NV 290 введен в эксплуатацию согласно требованиям.

Дата ввода \_\_\_\_\_ Ввод произвел \_\_\_\_\_ МП

#### **6. Свидетельство о продаже**

ППКОП NV 290

Дата продажи \_\_\_\_\_ Продавец \_\_\_\_\_ МП

#### **7. Гарантии изготовителя**

7.1 Изготовитель гарантирует бесперебойную работу изделия в течение 36 месяцев с момента продажи.

7.2 Гарантия не распространяется на изделие, которое эксплуатировалось с нарушением правил и режимов работы, а также на изделия, имеющие механические повреждения.

7.3 Гарантия не распространяется на изделие, в случае повреждения защитных голографических наклеек.

7.4 Без отметки о дате продажи или документов, подтверждающих факт продажи, гарантия не имеет силы.

7.5 По вопросам гарантийного обслуживания обращайтесь к вашему поставщику